

**Modulare Großküchengeräteserie  
thermaline 85 - 4-Flammen Gasherd  
Ecoflame mit Gasbratofen, einseitige  
Bedienung, Aufkantung 38mm****Technisches Datenblatt**ARTIKEL # \_\_\_\_\_  
MODELL # \_\_\_\_\_

NAME # \_\_\_\_\_

SIS # \_\_\_\_\_

AIA # \_\_\_\_\_



**588692** 4-Flammen Gasbratofen Ecoflame mit  
(MBQMGBHCPO) Gasbratofen, einseitige Bedienung,  
Aufkantung

## Kurzbeschreibung

### Artikel Nr. \_\_\_\_\_

Konstruktion gemäß DIN 18860\_2 mit 20 mm Abdeckung mit Tropfnase.  
Innerer

Tragerahmen aus 2 mm und 3 mm Chromnickelstahl 1.4301 für besondere

Stabilität. 2 mm Deckplatte aus Chromnickelstahl 1.4301. Konstruktion mit ebenen, reinigungsfreundlichen Flächen. Durch das THERMODUL-Verbindungssystem

entsteht bei Aufstellung der Geräte nebeneinander eine fugenlose Arbeitsplatte,

und das Eindringen von Schmutz wird verhindert. 4 Gasbrenner (je 7 kW) mit

optimierter Verbrennung, Flammenwächter, Thermoelement, Sicherheitshandventil

und geschützter Zündflamme. Dreikreis-„flower flame“-Brenner mit Spezialdesign

zum Vermeiden von Verstopfen. Manuelle Gasventile für genaue Regelung der

Flammenstärke. Große Topfräger aus Gusseisen mit langen Mittelstreben für

unterschiedlich große Töpfe. Die Topferkennung als energiesparende Zusatzausstattung für eine Kochstelle eines Gasherdes.

Bei der Topferkennung wird die Kochstelle eingeschaltet, befindet sich jedoch nur in Bereitschaftsstellung, d.h. die Zündflamme brennt. Sobald ein Kochgefäß aus Metall auf die Kochstelle aufgestellt wird, gibt ein Sensor die entsprechend vorgewählte Flammengröße frei. Wird das Kochgefäß wiederum von der Kochstelle entfernt, schaltet der Sensor wieder zurück auf Bereitschaftsstellung. Dadurch wird eine Energieeinsparung von 25-30% und geringere Wärmeabgabe an den Raum erzielt. Die Verbrennungsgefahr wird erheblich gesenkt.

Tiefe Fettauffangschale mit gerundeten Ecken und Ablauföffnung. Der Brat- und Backofen frontseitig durch eine stabile, doppelwandig isolierte und federentlastete Tür verschlossen. Hoher Qualitätsstandard durch Zertifikat ISO 9001/ EN29001 sowie hohe Sicherheit durch CE-Konformität und DVGW-Prüfung. Metallknebel mit eingelassenem, hygienischem „weichem“ Silikongriff für leichte Handhabung und Reinigung.

IPX4 Spritzwasserschutz. Konfiguration:

Einseitige Bedienung und rückseitige Aufkantung.

**Genehmigung:** \_\_\_\_\_

## Hauptmerkmale

- Zündsicherung bei jedem Brenner schützt vor dem Gasleck im Fall von unbeabsichtigtem Erlöschen der Flamme.
- Große Topfträger aus Gusseisen mit langen Mittelstreben zum Einsatz von kleinsten bis größten Töpfen.
- Manuelle Gasventile mit festen hohen und niedrigen Positionen ermöglichen genaue Regelung der Flammenstärke.
- Manuelles Hauptventil.
- Töpfe können ohne Anheben zwischen den Heizzonen verschoben werden.
- 40 mm dicke Ofenfüß zur Wärmeisolation.
- Alle wesentlichen Komponenten sind leicht von vorn zugänglich
- THERMODUL Anschlussystem für nahtlose Deckplatte bei Installation von Geräten nebeneinander; so kann kein Schmutz in die Funktionskomponenten eindringen, und die Geräte können für Service oder Austausch leicht abmontiert werden.
- Metallknebel mit eingebautem, hygienischem Silikongriff für leichte Handhabung und Reinigung. Das Spezialdesign der Regler schützt vor Eindringen von Schmutz oder Flüssigkeiten in Funktionskomponenten.
- Garraum mit 2 Einschüben für 2/1 GN Bleche (2 Dämpfbleche) und gerillte Bodenplatte aus emailliertem Stahl.
- Das obere Heizelement kann auch mit oder ohne Lüfter als Grill genutzt werden.
- Manuelle Feuchtigkeitsregelung.
- Elektronischer Fühler für genaue Temperaturregelung.
- Brenner mit optimierter Verbrennung. Dreifachring "flower"-Flammenbrenner mit Spezialdesign gegen Verstopfen.
- Tiefe, flache Fettauffangschale mit gerundeten Ecken und Ablauf für leichte Reinigung.
- 100% Sicherheit durch Zündbrenner und Thermoelement.
- Ofentemperatur bis 300 °C.
- [NOT TRANSLATED]

## Konstruktion

- Jeder Brenner mit Thermoelement-Sicherheitsventil und geschütztem Zündbrenner.
- 2 mm Deckplatte aus Chromnickelstahl 1.4301.
- Konstruktion gemäß DIN 18860\_2 mit 20 mm Tropfnase und 70 mm zurückgesetztem Sockel.
- Flache Oberflächenkonstruktion mit minimalen verdeckten Bereichen zur einfachen Reinigung aller Oberflächen
- IPx4-Wasserschutz.
- Selbsttragende Konstruktion.

## Nachhaltigkeit



- Modell mit Ecoflam-Topferkennung für Energieeinsparung und verringerter Wärmeabstrahlung in die Küche.

## Serienmäßiges Zubehör

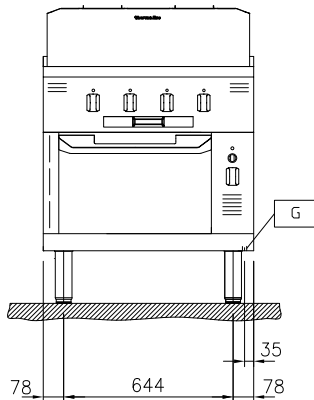
- 1 St. verchromter Rost GN 2/1 PNC 910652

## Optionales Zubehör

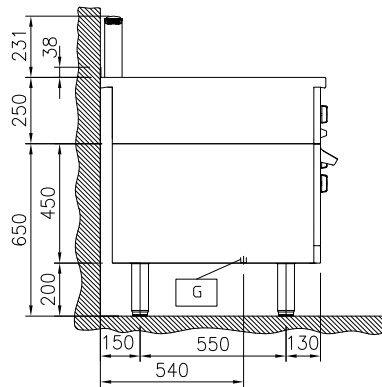
- Backblech GN 2/1 PNC 910651
- Einlegeplatte 6 mm GN 2/1 mit Aufbug zur Aufnahme von Schamottplatte PNC 910655
- Schamottplatte GN 2/1 PNC 910656
- Verbindungsschiene für Geräte mit Aufkantung PNC 912498
- Portionierbord, 800 mm Länge PNC 912526

- CNS-Portionierbord, 800 mm Länge PNC 912556
- Klappbord PNC 912579
- Klappbord PNC 912580
- Seitenbord PNC 912586
- Seitenbord PNC 912587
- Seitenbord PNC 912588
- CNS-Frontblende, 800 mm Länge PNC 912634
- CNS-Seitensockelblenden links und rechts, für Wandaufstellung, 850 mm Länge PNC 912659
- CNS-Seitensockelblenden links und rechts, für Aufstellung Rücken an Rücken, 1700 mm Länge PNC 912662
- CNS-Sockel, wandstehend, 800 mm Länge PNC 912882
- CNS-Seitenwand rechts, 12,5 mm PNC 913003
- CNS-Rückwand, 800x700 mm PNC 913013
- Endschiene, bündig, links, für Gräte mit Aufkantung PNC 913115
- Endschiene, bündig, rechts, für Geräte mit Aufkantung PNC 913116
- Endschiene (12,5 mm) für Geräte mit Aufkantung, links PNC 913206
- Endschiene (12,5 mm) für Geräte mit Aufkantung, rechts PNC 913207
- U-Profil, Rücken an Rücken 180/85/90 für Geräte mit Aufkantung (Preis pro lfm) PNC 913226
- - NOT TRANSLATED - PNC 913231
- Verstärkte Seitenwand links, nur in Verbindung mit Seitenbord, für Wandaufstellung PNC 913261
- Verstärkte Seitenwand rechts, nur in Verbindung mit Seitenbord, für Wandaufstellung PNC 913262
- Kit LPG Düsen 4 Brenner (7 kW) auf Ofen, gas 30/31 PNC 913291
- - NOT TRANSLATED - PNC 913670
- Aufsetzplatte für offene Brenner 7 kW und 10 kW PNC 913674
- - NOT TRANSLATED - PNC 913686

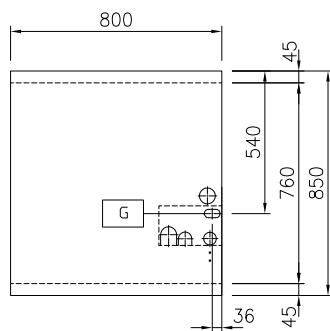
Front



Seite



oben



EQ = Equipotentialschraube  
 G = Gasanschluss

### Gas

Gasleistung:	
588692 (MBQMGBHCPO)	35 kW
Gasart, Option:	
Gaszufuhr:	1/2"

### Schlüsselinformation

Konfiguration	mit Ofen; einseitig bedienbar
Leistung vordere Brenner	7 - 7 kW
Leistung hintere Brenner	7 - 7 kW
Abmessungen in mm hintere Brenner	Ø 70 Ø 70
Abmessungen in mm vordere Brenner	Ø 70 Ø 70
Ofen-Betriebstemperatur:	80 °C MIN; 300 °C MAX
Garraumlänge:	683 mm
Garraumhöhe:	255 mm
Garraumabmessung (Tiefe):	671 mm
Außenabmessungen, Länge:	800 mm
Außenabmessungen, Tiefe:	850 mm
Außenabmessungen, Höhe:	700 mm
Nettogewicht:	163 kg
Ofen GN:	GN 2/1